
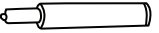
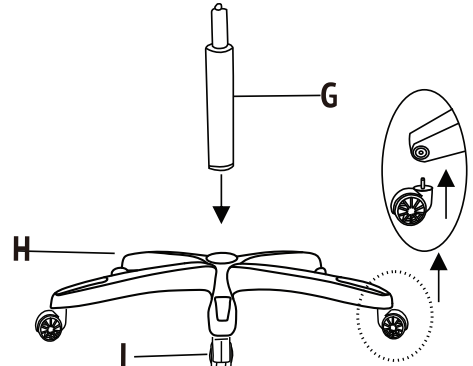
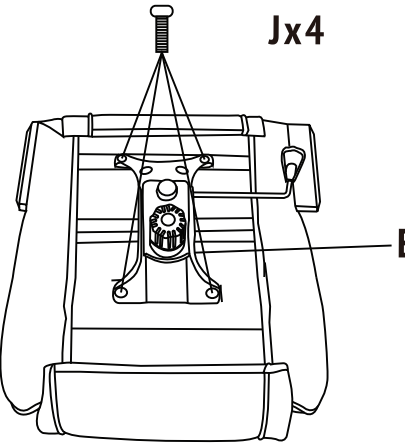
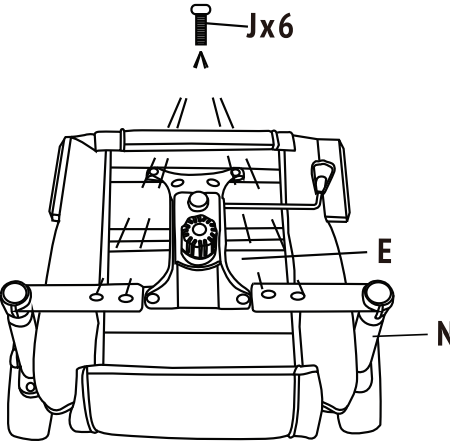

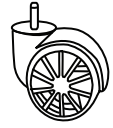


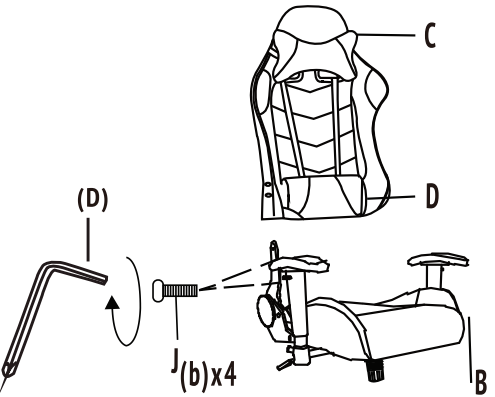
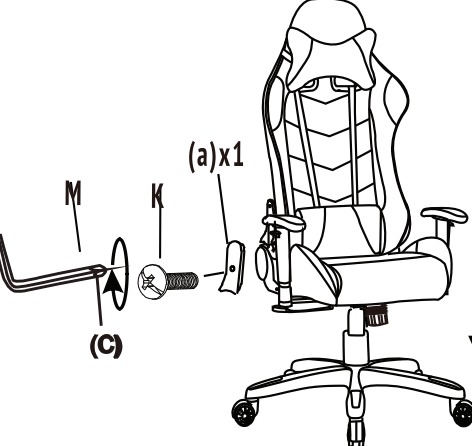
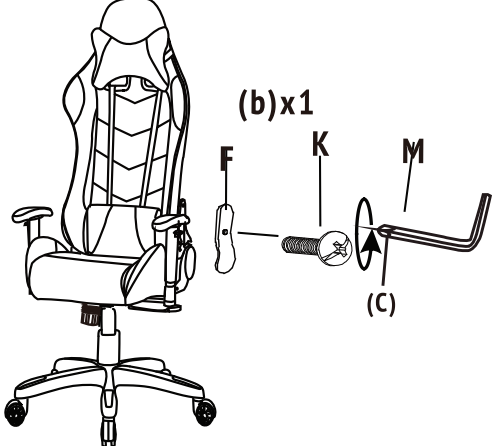
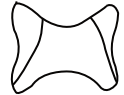



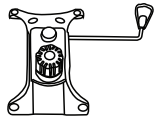

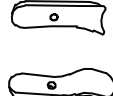



<p><b>Ax1</b></p> 	<p><b>Gx1</b></p> 	<p><b>1</b></p> 	<p><b>2</b></p> 	<p><b>3</b></p> 
<p><b>Hx1</b></p> 	<p><b>Ix5</b></p> 			
<p><b>Bx1</b></p> 	<p><b>Jx12</b></p> 	<p><b>4</b></p> 	<p><b>5</b></p> 	<p><b>6</b></p> 
<p><b>Cx1</b></p> 	<p><b>Kx2</b></p> 			
<p><b>Dx1</b></p> 	<p><b>Lx1</b></p> 			
<p><b>Ex1</b></p> 	<p><b>Mx1</b></p> 			
<p><b>F</b></p>  <p>(a)x1</p>  <p>(b)x1</p>				